



- MSIP es una máquina síncrona de imanes permanentes, con encoder, muy compacta y robusta.
- Tiene una fácil instalación y mantenimiento nulo, bajo consumo y gran precisión.
- Necesita poco espacio.

- *MSIP is a permanent magnet synchronous machine, with encoder, compact and strong.*
- *Easy to install and maintenance free, low consumption and high precision.*
- *Needs small space.*

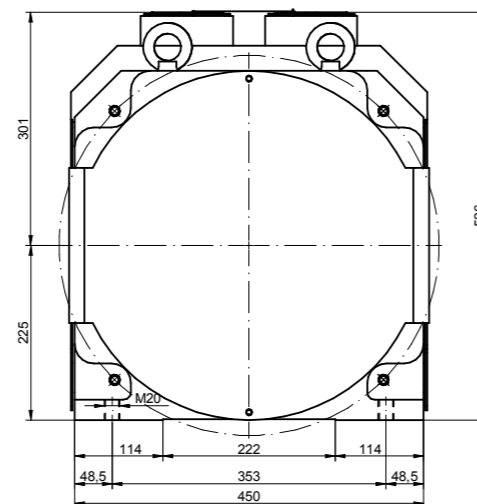
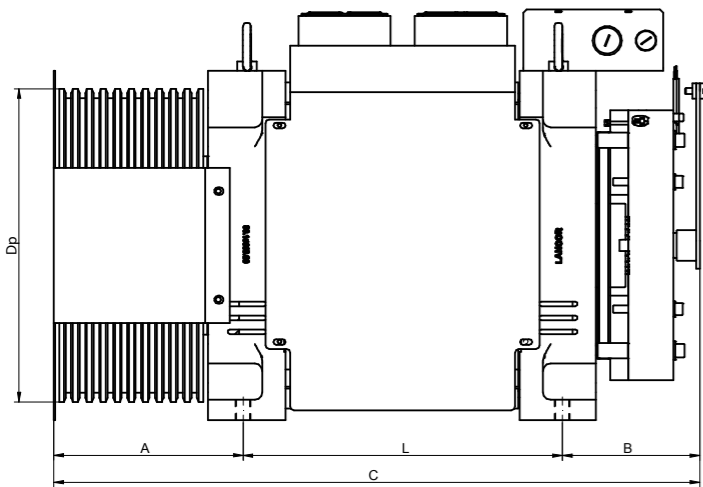
ventajas de la máquina síncrona

- Mayor eficiencia
- Mayor confortabilidad (silenciosa y sin vibraciones)
- Mayor fiabilidad
- Menor peso y tamaño
- Ahorro de mantenimiento
- Ahorro del reductor
- Ahorro de energía (hasta 50%)

advantages of the synchronous machine

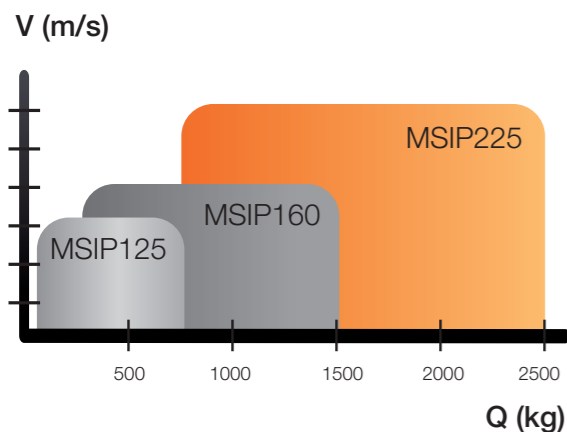
- *Higher efficiency*
- *Higher confortability (No noise, no vibrations)*
- *Higher reliability*
- *Lower weight and volume*
- *Maintenance saving*
- *Gear-box saving*
- *Energy savings (Up to 50%)*

TIPO	L	Polea /Tr. Sheave Ø320: Dp=Ø324			Polea /Tr. Sheave Ø400: Dp=Ø404			FANS
		A	B	C	A	B	C	
MSIP-225.28-20	251.5	177	177	663.5	244	177	Par / Torque < 1300	2
MSIP-225.44-20	331.5			672.5				
MSIP-225.52-20	371.5			752.5				
MSIP-225.60-20	411.5			792.5				
MSIP-225.64-20	431.5			832.5				
MSIP-225.68-20	451.5			879.5				
MSIP-225.28-20	251.5	184	184	670.5	184	184	Par / Torque > 1300	2
MSIP-225.44-20	331.5			679.5				
MSIP-225.52-20	371.5			759.5				
MSIP-225.60-20	411.5			789.5				
MSIP-225.64-20	431.5			839.5				
MSIP-225.72-20	471.5			859.5				
MSIP-225.68-20	451.5			890.5				4



SUSP. / ROPING	POSICION / ITEM	TIPO / TYPE	RATED LOAD Q (Kg.)	POLEA Ø TR. SHEAVE	Nº CANALES / GROOVES	Ø CABLES / ROPES Ø	KW	PAR / TORQUE (Nm)	RPM	HZ
Standard	1:1	10 MSIP-225.28-20	630	320	10	8	4,4	710	60	10
		11 MSIP-225.44-20	800				5,6	900		
		12 MSIP-225.52-20	1000				7	1130		
		13 MSIP-225.60-20	1250				9	1410		
		14 MSIP-225.52-20	800				5,6	1120		
		15 MSIP-225.60-20	1000				7	1390		
	16 MSIP-225.72-20	1250	8,7	1740	48	8				
	2:1	17 MSIP-225.28-20	1250	320			10	8	8,8	700
		18 MSIP-225.44-20	1600						11,2	900
		19 MSIP-225.52-20	2000						14	1120
		20 MSIP-225.60-20	2500						17,5	1400
		21 MSIP-225.52-20	1600						11,2	1120
22 MSIP-225.60-20		2000	14		1400					
Pro	1:1	10 MSIP-225.44-20	630	320	10	8	7,1	710	95,4	16
		11 MSIP-225.44-20	800				9	900		
		12 MSIP-225.60-20	1000				11,3	1120		
		13 MSIP-225.72-20	1250				14,1	1400		
		14 MSIP-225.60-20	800				9	1120		
		15 MSIP-225.68-20	1000				11,3	1410		
	2:1	16 MSIP-225.44-20	1250	320	10	8	14	700	191	32
		17 MSIP-225.44-20	1600				18	900		
		18 MSIP-225.60-20	2000				22,4	1120		
		19 MSIP-225.72-20	2500				28	1400		
		20 MSIP-225.60-20	1600				17,9	1120		
		21 MSIP-225.68-20	2000				22,4	1400		
High Rise	1:1	10 MSIP-225.44-20	630	320	10	8	11	710	150	25
		11 MSIP-225.52-20	800				14	900		
		12 MSIP-225.64-20	1000				17,5	1120		
	2:1	13 MSIP-225.64-20	800	320	10	8	14	1120	120	20
		14 MSIP-225.44-20	1250				22	700		
		15 MSIP-225.52-20	1600				28,5	900		
2:1	16 MSIP-225.64-20	2000	400	10	10	35	1120	239	38	
	17 MSIP-225.60-20	1250				22	880			
	18 MSIP-225.64-20	1600				28	1120			

comparativa / comparative



Carga Estática / Static load	10.000 Kg
Rango velocidades / Speed	1-3 m/s
Protección / Protection	IP21*

*opcional hasta IP41

Cálculos basados en un rendimiento del hueco de 0,7
Calculations based on a shaft efficiency of 0,7

Los frenos utilizados están certificados por la TÜV de acuerdo con la Norma EN81-1+A3
The brakes used are TÜV certificated based on the EN81-1+A3 standards

Standard	Recorrido máximo 30m (1m/s, 40%ED, 180ch, 150% sobrecarga)	Travel height max 30m (1m/s, 40%ED, 180ch, 150% overload)
Pro	Recorrido máximo 75m (1,6m/s, 50% ED, 240ch, 150% sobrecarga)	Travel height max 75m (1,6m/s, 50%ED, 240ch, 150% overload)
High Rise	Recorrido máximo 130m (2,5m/s, 50% ED, 240ch, 180% sobrecarga)	Travel height max 130m (2,5m/s, 50% ED, 240ch, 180% overload)

Otras configuraciones disponibles bajo solicitud / Other configurations available upon request