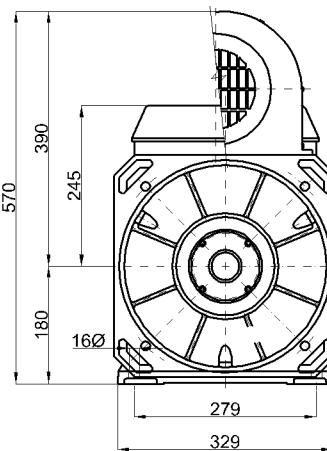
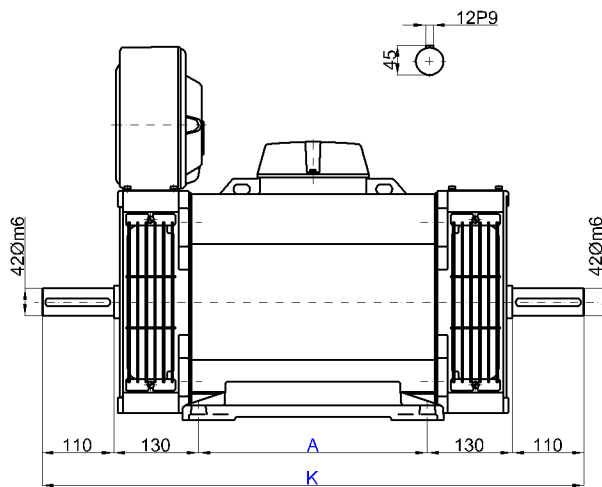


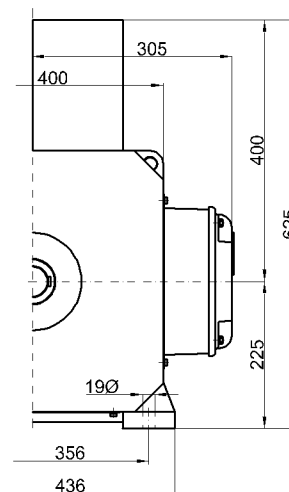
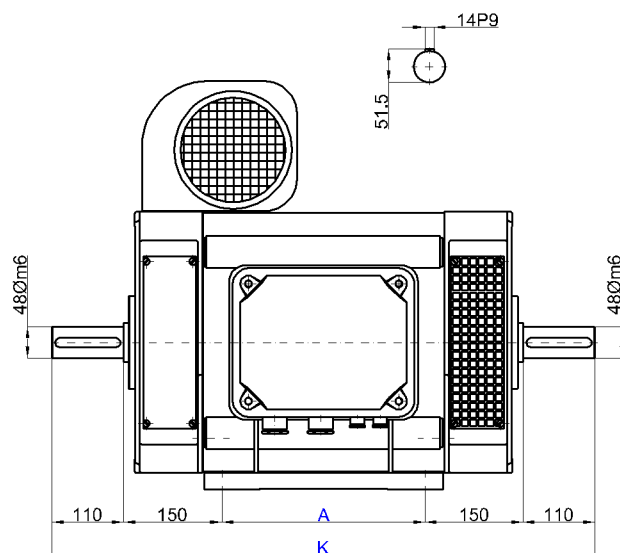
POS.	TIPO / TYPE	A	K
10	ZU-160.16-4/16	254	560
11	ZU-160.19-4/16		
12	ZU-160.24-4/16		
13	ZU-160.29-4/16	334	640
14	ZU-160.36-4/16		
15	ZU-160.40-4/16		

### TIPO / TYPE 160



POS.	TIPO / TYPE	A	K
10	ZU-180.30-4/16	279	759
11	ZU-180.35-4/16		
12	ZU-180.42-4/16	350	830
13	ZU-180.50-4/16		

### TIPO / TYPE 180



POS.	TIPO / TYPE	A	K
10	ZU-225.46-4/16	311	831
11	ZU-225.60-4/16	402	922
12	ZU-225.67-4/16	402	922

### TIPO / TYPE 225

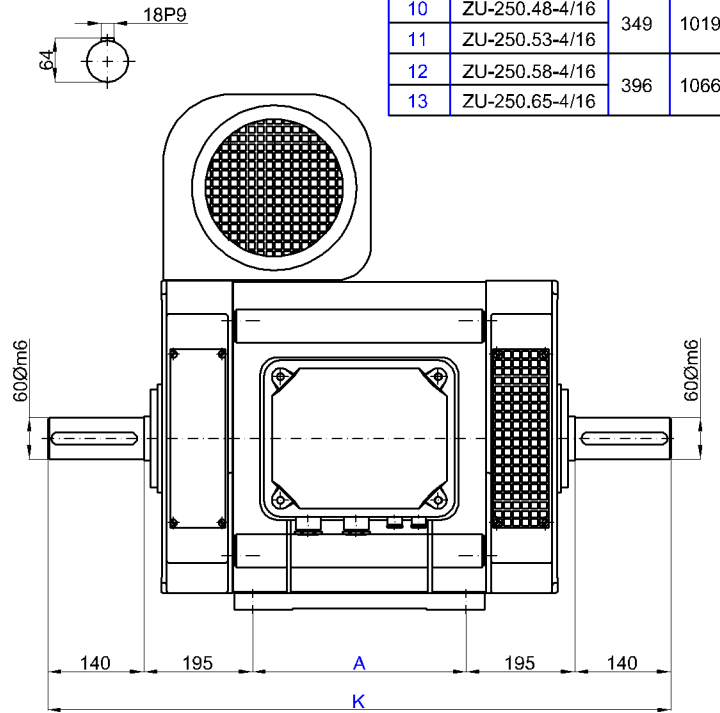
D050510

**DIMENSIONES / DIMENSIONS**

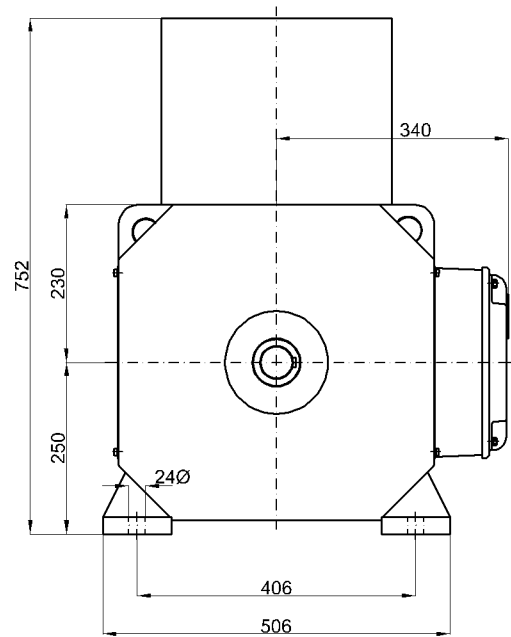
**20.16484.01**

LANCOR 2000,S.L. Pol. Industrial El Campillo II,P3 - 48500 Abanto (Vizcaya) E-mail: [lancor@lancor.es](mailto:lancor@lancor.es)

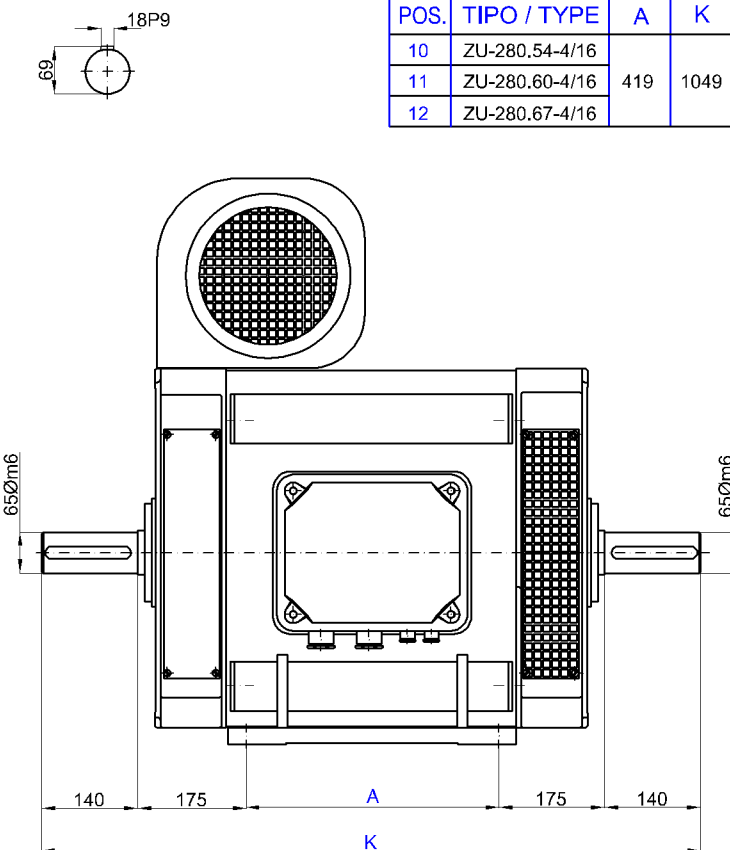
Todos los derechos reservados. La empresa reserva el derecho de modificar los datos y características sin previo aviso.



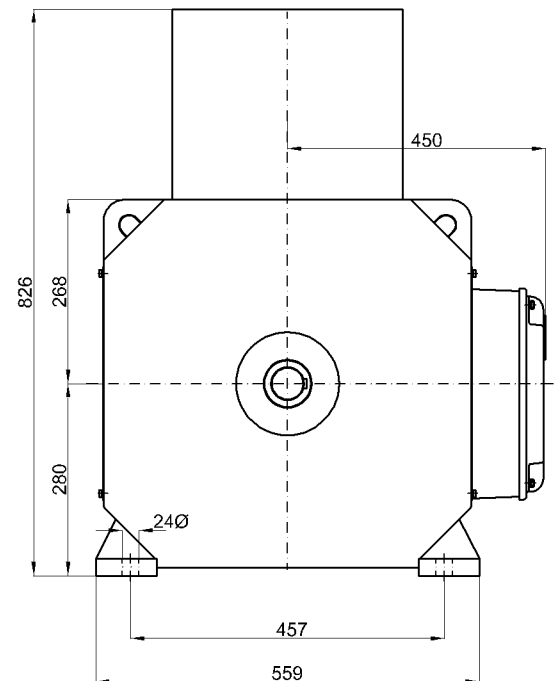
POS.	TIPO / TYPE	A	K
10	ZU-250.48-4/16	349	1019
11	ZU-250.53-4/16		
12	ZU-250.58-4/16	396	1066
13	ZU-250.65-4/16		



## TIPO / TYPE 250



POS.	TIPO / TYPE	A	K
10	ZU-280.54-4/16	419	1049
11	ZU-280.60-4/16		
12	ZU-280.67-4/16		



## TIPO / TYPE 280

D050510

**DIMENSIONES / DIMENSIONS**

**20.16484.02**

LANCOR 2000, S.L. Pol. Industrial El Campillo II, P3 - 48500 Abanto (Vizcaya) E-mail: [lancor@lancor.es](mailto:lancor@lancor.es)

Todos los derechos reservados. La empresa reserva el derecho de modificar los datos y características sin previo aviso.

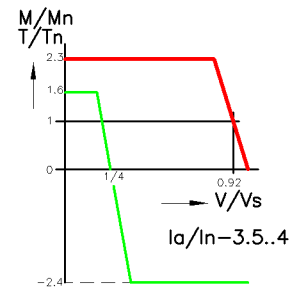
**MOTORES ASCENSOR DE  
2 VELOCIDADES 4/16 POLOS  
1500/375 RPM  
DATOS TECNICOS**

**ELEVATOR MOTORS  
2 SPEED POLES 4/16  
1500/375 RPM  
TECHNICAL DATA**



Trifasico , 400 V, 50 Hz  
Bajo nivel de ruido  
Forma constructiva IMB3/IMB5  
Proteccion IP21  
Aislamientos clase F  
6 PTC Termistor  
Ventilador adicional:  
Monofasico, 220 V, 50 Hz  
240 Conexiones/hora

Three-phase, 400 V, 50 Hz  
Quiet-running design  
Construction IMB3/IMB5  
IP21 Protection  
Insulation class F  
6 PTC Thermistors  
Fan blower:  
Single-phase, 200 V, 50 Hz  
240 Starts per hour



	Potencia nominal Rated output	Par nominal Rated torque	Intensidad nominal Rated current	Sin ventilador Without blade		Con ventilador With blade				GD2 Motor	Peso aprox. Weight approx.
				120 c/h - 0.8 m/seg. GD2 Total/Totally	120 c/h - 1 m/seg. GD2 Total/Totally	180 c/h - 0.8 m/seg. GD2 Total/Totally	180 c/h - 1 m/seg. GD2 Total/Totally	240 c/h - 0.8 m/seg. GD2 Total/Totally	240 c/h - 1 m/seg. GD2 Total/Totally		
Tipo Type	Kw	Nm	A	Kg m2	Kg m2	Kg m2	Kg m2	Kg m2	Kg m2	Kg m2	Kg
ZU-160.16-4/16	3.7	26	11.5/7.6	1.80	2.10	1.80	2.10	1.80	2.10	0.16	78
ZU-160.19-4/16	4.8	33	14.8/10	2.40	2.70	2.40	2.70	2.40	2.70	0.20	80
ZU-160.24-4/16	6	42	17.6/12	3.04	3.40	3.04	3.40	3.04	3.40	0.24	85
ZU-160.29-4/16	7	48	20/14	3.52	4	3.52	4	3.52	4	0.28	98
ZU-160.36-4/16	9	62	24/17	4.56	5.10	4.56	5.10	4.56	5.10	0.32	106
ZU-160.40-4/16	10	69	26/19	5.08	5.65	5.08	5.65	5.08	5.65	0.36	118
ZU-180.30-4/16	11.5	80	32/20	5.30	6.50	5.30	6.50	5.30	6.50	0.60	130
ZU-180.35-4/16	14	97	38/23	6.80	7.90	6.80	7.90	6.80	7.90	0.72	137
ZU-180.42-4/16	16.5	114.5	43/27	8.10	9.30	8.10	9.30	8.10	9.30	0.84	160
ZU-180.50-4/16	21	145	54/34	10.20	11.80	10.20	11.80	10.20	11.80	0.96	178
ZU-225.47-4/16	24	166	60/33	11.70	13.50	11.70	13.50	11.70	13.50	3.32	242
ZU-225.60-4/16	30	208	73/41	14.60	16.90	14.60	16.90	14.60	16.90	4.16	312
ZU-225.67-4/16	34	235	80/46	16.50	19.20	16.50	19.20	16.50	19.20	4.60	337
ZU-250.48-4/16	37	256	86/44	18	20.80	18	20.80	18	20.80	4.88	354
ZU-250.53-4/16	40	277	90/47	19.5	22.50	19.5	22.50	19.5	22.50	5.44	360
ZU-250.58-4/16	45	311	100/52	21.90	25.30	21.90	25.30	21.90	25.30	5.92	403
ZU-250.65-4/16	50	346	108/56	24.30	28.10	24.30	28.10	24.30	28.10	6.60	427
ZU-280.54-4/16	53	368	121/60	25.80	29.80	25.80	29.80	25.80	29.80	8	520
ZU-280.60-4/16	58	403	130/65	28.20	32.60	28.20	32.60	28.20	32.60	9	540
ZU-280.67-4/16	65	451	143/72	31.60	36.60	31.60	36.60	31.60	36.60	10	565

D210210

**CARACTERISTICAS TECNICAS / TECHNICAL DATA**

**20.16486.00**

LANCOR 2000, S.L. Pol. Industrial El Campillo II,P3 - 48500 Abanto (Vizcaya) E-mail: [lancor@lancor.es](mailto:lancor@lancor.es)  
Todos los derechos reservados. La empresa se reserva el derecho de modificar los datos y características sin previo aviso.